

MAISON STUGALUX
ECHTERNACH
LOTISSEMENT « OACHTERGÄIERT »
CLASSE ENERGETIQUE AAA
CAHIER DES CHARGES ET NOTICE DESCRIPTIVE STANDARD

SOMMAIRE

1. GENERALITES

1.1. Réalisation	2
1.2. Prestations non comprises dans le prix de construction	2
1.3. Modalités de paiement	2
1.4. Choix du Maître de l’Ouvrage et travaux modificatifs	3
1.5. Mesures et surfaces	3
1.6. Achèvement et réception de l’ouvrage	4
1.7. Assurance	4
1.8. Garanties sur les ouvrages	4
1.9. Divers	5

2. NOTICE DESCRIPTIVE

1. Caractéristiques techniques générales de l’immeuble	6
2. Locaux privatifs et leurs équipements	11
3. Annexes privatives	25
4. Parties communes intérieures à l’immeuble	26
5. Equipements généraux de l’immeuble	27
6. Parties communes extérieures à l’immeuble et leurs équipements	29

1 GENERALITES

1.1. REALISATION

Les maisons STUGALUX sont projetées et exécutées selon les désirs et les besoins individuels du MAITRE DE L'OUVRAGE, ceci dans le respect des prescriptions légales et des règles de l'art.

L'ouvrage sera construit, toutes fonctions et techniques assemblées, par l'entreprise générale :

STUGALUX CONSTRUCTION SA

L-8287 Kehlen, 4, Zone Industrielle

RCS Luxembourg n° B34563

tél. : (+352) 45 48 48 – 1

e-mail : info@stugalux.lu

Les éventuels travaux en sous-traitance seront réalisés par des entreprises de premier ordre qui seront exclusivement choisies par **STUGALUX CONSTRUCTION SA**. Il en sera de même pour les fournisseurs des divers matériaux de construction et de parachèvement.

1.2. PRESTATIONS NON COMPRISES DANS LE PRIX DE CONSTRUCTION

Le terrain à bâtir sur lequel l'ouvrage sera construit est supposé viabilisé, c.-à-d. que tous les branchements nécessaires (canalisation, eau, électricité, gaz (s'il y a lieu), téléphone, antenne collective (s'il y a lieu), etc.) se trouvent dans le terrain, respectivement dans le trottoir situé devant le terrain à bâtir. Dans le cas contraire, les frais et taxes des travaux de branchement seront à charge du MAITRE DE L'OUVRAGE.

En outre, le prix des travaux de construction ne comprend pas :

- ◆ de manière générale, toutes les prestations non comprises dans le présent CAHIER DES CHARGES ET NOTICE DESCRIPTIVE STANDARD ;
- ◆ toutes les prestations alternatives, à moins qu'il n'en soit précisé autrement ;
- ◆ les frais de raccordement (taxes) et de consommation pour la canalisation, l'eau, le gaz, l'électricité, le téléphone, l'antenne collective, les taxes et les compteurs etc.;
- ◆ tout le mobilier et plus particulièrement, la cuisine, les meubles des salles de bains, les placards, etc. ;
- ◆ les travaux de plantations et de jardinage.

1.3. MODALITES DE PAIEMENT

Le prix des constructions sera payable moyennant des paiements échelonnés au fur et à mesure de l'avancement effectif des travaux. Ces paiements seront détaillés dans un échéancier de paiement arrêté au contrat de construction.

Toutes les factures sont payables dans un délai de dix jours à compter de l'envoi de la facture y afférente. A défaut de paiement dans le délai prévu, des intérêts de retard au taux légal sont dus de plein droit et sans qu'une mise en demeure préalable ne soit nécessaire, jusqu'au jour du paiement

intégral et sans que pour cela un délai supplémentaire de paiement ne soit accordé. La totalité des paiements requis devront être intégralement réglés avant le jour de la réception.

1.4. CHOIX DU L'MAITRE DE L'OUVRAGE ET TRAVAUX MODIFICATIFS

Le MAITRE DE L'OUVRAGE sera invité en temps utile par STUGALUX CONSTRUCTION SA pour confirmer d'un commun accord les agencements et équipements prévus par les plans et la notice descriptive. Ceux-ci portent essentiellement sur :

- ◆ l'emplacement des cloisons intérieures non portantes et leurs ouvertures ;
- ◆ les emplacements des sources d'électricité ;
- ◆ les corps sanitaires ;
- ◆ les revêtements des sols ;
- ◆ les revêtements muraux ;
- ◆ la menuiserie intérieure.

Avec l'accord de STUGALUX CONSTRUCTION SA et sur demande écrite préalable, le MAITRE DE L'OUVRAGE pourra choisir d'autres matériaux et fournitures que ceux prévus à la notice descriptive qui suit.

Le MAITRE DE L'OUVRAGE pourra encore, avec l'accord de STUGALUX CONSTRUCTION SA et sur demande écrite préalable, apporter des changements à l'intérieur de ses parties privatives individuelles, sous réserve que ces changements n'affectent en rien la structure, la stabilité et l'aspect extérieur de l'immeuble.

Tous les changements devront être sollicités en temps utile.

Les frais supplémentaires résultant de ces travaux modificatifs seront à charge du MAITRE DE L'OUVRAGE.

Les modifications faites sur demande du MAITRE DE L'OUVRAGE après la signature du contrat de construction et qui provoqueront des fournitures ou travaux en moins ne donneront lieu à aucune ristourne.

1.5. MESURES ET SURFACES

Les cotes et mesures indiquées sur les plans sont les cotes de la maçonnerie brute non-enduite et sans revêtement. Ces cotes et mesures peuvent donc subir de légères modifications.

Il y a lieu également de tenir compte des tolérances admises dans le domaine de la construction. En conséquence, les surfaces et les cotes figurant sur les plans sont affectées d'une tolérance de trois pour cent (3 %) et, dans ces limites, elles ne pourront en aucun cas donner lieu à des contestations, ristournes ou retenues de paiement.

Finalement les surfaces pourraient également varier en fonction des épaisseurs des isolations thermiques imposées par certificat de performance énergétique (CPE).

1.6. ACHEVEMENT ET RECEPTION DE L'OUVRAGE

La maison est réputée achevée lorsque les ouvrages seront exécutés et lorsque les éléments d'équipement qui sont indispensables à son utilisation seront installés.

La constatation de bon achèvement et la réception de l'ouvrage auront lieu sur convocation de STUGALUX CONSTRUCTION SA. Elles seront fixées au moyen d'un procès-verbal de réception signé par les deux parties.

La totalité des paiements requis devront être intégralement réglés avant la date de réception qui pourra, le cas échéant, se faire conjointement avec la remise des clés de l'ouvrage.

1.7. ASSURANCE

Dès le début des travaux de construction, STUGALUX CONSTRUCTION SA assurera l'ouvrage, contre les périls suivants : l'incendie, la tempête et la grêle, ainsi que les dégâts des eaux.

Cette assurance sera contractée auprès d'une compagnie d'assurances agréée au Grand-Duché de Luxembourg.

Avant la réception ou l'occupation, même partielle, de l'ouvrage, les éventuelles primes d'assurance à échoir seront à charge de STUGALUX CONSTRUCTION SA.

1.8. GARANTIES SUR LES OUVRAGES

En ce qui concerne les garanties sur les gros-œuvre et ouvrages, il est renvoyé aux dispositions des articles 1642-1 et 1646-1 du code civil qui ont la teneur suivante :

Art. 1642-1 :

« Le vendeur d'un immeuble à construire ne peut être déchargé, ni avant la réception des travaux, ni avant l'expiration d'un délai d'un mois après la prise de possession par l'acquéreur des vices de construction alors apparents.

Il n'y aura pas lieu à résolution du contrat ou à diminution du prix si le vendeur s'oblige à réparer le vice. »

Art. 1646-1 :

« Le vendeur d'un immeuble à construire est tenu pendant dix ans à compter de la réception des travaux, des vices cachés dont les architectes, entrepreneurs et autres personnes liées au maître de l'ouvrage par un contrat de louage d'ouvrage sont eux-mêmes tenus en application des articles 1792 et 2270 du présent code.

Le vendeur est tenu de garantir les menus ouvrages pendant deux ans à compter de la réception des travaux.

Ces garanties bénéficient aux propriétaires successifs de l'immeuble.

Il n'y aura pas lieu à résolution du contrat ou à diminution du prix si le vendeur s'oblige à réparer le vice.

L'action née en application du présent article ne peut être exercée par les acquéreurs successifs qu'à l'encontre du vendeur originaire. »

1.9. DIVERS

Les éventuelles petites fissures dues au retrait, à la dilatation des matériaux ou à des tassements ne pourront donner lieu à aucune contestation de la part du MAITRE DE L'OUVRAGE, ni à un retard ou une retenue de paiement, ni à des dommages-intérêts quelconques.

Pour tous matériaux naturels et béton mis en œuvre, des nuances de teinte, d'aspect ou de forme sont inhérentes au produit et à sa mise en œuvre, et ne donneront droit à aucune retenue ou réclamation.

Les frais du nettoyage général de chantier (nettoyage brut ; en allemand : *Besenrein*), ainsi que l'enlèvement et l'évacuation de tous les déchets en relation avec la construction proprement dite seront à charge de STUGALUX CONSTRUCTION SA. Le nettoyage final et soigné incombe au MAITRE DE L'OUVRAGE.

Le MAITRE DE L'OUVRAGE est tenu de ventiler et d'utiliser correctement les locaux afin d'éviter tout risque de condensation et de moisissures.

Stugalux Construction S.A., sera le bénéficiaire exclusif des éventuelles subventions étatiques ou autres.

Les photos, images et autres illustrations insérées dans le présent CAHIER DES CHARGES ET NOTICE DESCRIPTIVE STANDARD sont présentées à titre indicatif et sans valeur contractuelle.

2 NOTICE DESCRIPTIVE

PRELIMINAIRES

Le but de la présente notice descriptive, qui forme un ensemble avec le contrat de construction, est de décrire l'exécution et la finition de l'ouvrage à réaliser.

Cette notice descriptive comporte donc les prestations comprises dans le prix standard et servira de base au décompte.

Toutes particularités, modifications ou dérogations au texte du présent descriptif standard nécessitent la forme écrite et feront l'objet d'un avenant.

1 CARACTERISTIQUES TECHNIQUES GENERALES DE L'IMMEUBLE

1.1 INFRASTRUCTURE

1.1.1 Fouilles

Le prix standard comprend les terrassements en terrain de toute nature jusqu'à la classe 5 suivant DIN 18300 (pas d'extraction de roche prévue).

Les terrassements comprennent la fouille complète pour la construction et le remblaiement ultérieur de la fosse de travail avec évacuation des terres excédentaires à une décharge agréée.

Le remblayage et le profilage brut (sans façonnage définitif) du terrain avec les terres entre-stockées sur le site sont prévus, sans travaux d'ensemencement ni jardinage ni plantations.

1.1.2 Fondations

Fourniture et mise en place d'un géotextile. Hérisson en concassé de carrière d'une épaisseur suffisante. Fondations filantes ou radier en béton armé, dimensions suivant calculs statiques.

Ne sont pas comprises toutes mesures spéciales nécessaires dans le cas où la portance du sol au niveau du fond de fouille s'avèrerait insuffisante (purges, fondations sur pieux ou micropieux, échanges de sol etc.).

1.2 MURS ET OSSATURE

1.2.1 Murs du sous-sol

1.2.1.1 Murs périphériques

La maçonnerie sera réalisée partiellement en bloc béton, en bloc isolant KLB W3 ou similaire et équivalent, en bloc coffrant, en pré murs en béton armé, à l'aide de voiles en béton armé ou à l'aide de matériaux de construction préfabriqués suivant calculs statiques.

Les murs enterrés de la cave seront recouverts d'une couche d'étanchéité. Mise en place d'une isolation thermique sur les parties verticales suivant CPE. Mise en place d'un géotextile filtrant.

Deux cours anglaises en PVC, préfabriquée en béton ou maçonnée avec grille de couverture y compris fixation de sécurité à l'intérieur. Nombres et emplacements suivant plans.

1.2.2 Murs de façades (aux divers niveaux)

La maçonnerie sera réalisée partiellement en bloc béton, en bloc isolant KLB W3 ou similaire et équivalent, en bloc coffrant, en pré murs en béton armé, à l'aide de voiles en béton armé ou à l'aide de matériaux de construction préfabriqués suivant calculs statiques.

Epaisseur suivant les calculs statiques, respectivement suivant CPE.

Autour de l'enveloppe thermique, une façade isolante d'une épaisseur suivant les calculs du CPE, conforme aux prescriptions légales en vigueur en matière d'isolation thermique des nouveaux immeubles sera mise en œuvre.

Pour le cas où il s'agit d'une maison jumelée ou bien d'une maison en bande, la construction en question sera désolidarisée par rapport aux immeubles avoisinants par la mise en place de plaques isolantes et par les arrêts de coffrage pour les dalles respectives et pour la coque en béton s'il y a lieu. Dans le cas de la construction d'un parking commun pour les maisons en bande, des éventuelles adaptations peuvent être entraînées.

Façade thermique en Styropor EPS d'une épaisseur adaptée aux calculs du CPE et revêtue d'un enduit à liant siloxane (excellente perméabilité à la vapeur d'eau et au CO₂, résistance extrême aux intempéries, élasticité élevée et bonne résistance aux sollicitations mécaniques). Le coefficient de conductivité thermique des panneaux de façade est de 0,031 W/mK. Sous-enduit avec incorporation d'un filet d'armature. Dernière couche en enduit final taloché teinté dans la masse.

Dans le cas de maisons jumelées ou en bande, le choix des teintes des façades incombe à STUGALUX CONSTRUCTION SA, ceci en accord avec la Commune.

Le client pourra choisir pour sa façade deux teintes différentes dans la gamme des teintes du fabricant.

1.2.3 Murs pignons

Cf. 1.2.2.

1.2.4 Murs mitoyens

Cf. 1.2.2.

1.2.5 Murs extérieurs divers

Murs en béton vu suivant plans.

1.2.6 Murs porteurs à l'intérieur des locaux (refends)

D'après les calculs statiques :

Murs porteurs : blocs en béton, épaisseurs suivant plan. Piliers ou voiles en béton armé, pré murs ou à l'aide de matériaux de construction préfabriqués.

En remplacement : sur- ou sous-poutres en béton armé.

Dans toute la maison : Enduit lisse au plâtre sur murs et plafonds.

1.2.7 Murs ou cloisons séparatifs

Les murs de séparation non porteurs (cloisons) en blocs de ciment ou en blocs béton creux ou à l'aide de matériaux de construction préfabriqués sont compris dans le prix standard. Enduit lisse au plâtre sur murs et plafonds.

1.3 PLANCHERS

1.3.1 Planchers

Dalle de sol :

Fourniture et mise en place d'une feuille PE et réalisation de la dalle de sol/dalle sur terrain en béton armé ou à l'aide de matériaux de construction préfabriqués d'une épaisseur adaptée aux calculs statiques.

Etages :

Dalles en béton armé coulées sur place ou à l'aide de matériaux de construction préfabriqués (voir coupe de la maison). Epaisseur et armatures des dalles suivant calculs statiques.

Chapes :

Préchape en mousse expansive pour recouvrir les conduites et gaines sur le RDC ; les étages sont réalisés avec une préchape avec isolation acoustique Fonostop ou similaire et équivalent. Pour le chauffage de sol, le support est adapté aux calculs techniques. Mise en œuvre d'un additif spécial dans la chape pour le chauffage de sol afin d'améliorer la plasticité de celle-ci.

Application d'une chape armée d'un treillis et désolidarisée par rapport aux murs périphériques, confection de joint de dilatation suivant nécessités techniques. Epaisseur des chapes suivant revêtement final.



1.3.2 Plancher sous terrasse

Réalisation des terrasses avec soubassement en béton, y compris l'étanchéité revêtement en dalles sur plots 40x40 de marque MARLUX, série HERA, ou similaire et équivalent, bordure périphérique en béton avec joints ouverts.

1.3.3 Planchers sur locaux collectifs, sociaux, techniques, entrées, circulations et locaux divers chauffés

Cf. 1.3.1.

1.3.4 Planchers sur locaux non chauffés ou ouverts

Cf. 1.3.1.

1.4 CLOISONS DE DISTRIBUTION

1.4.1 Entre pièces principales

Cloisons en blocs de ciment ou en blocs béton creux ou à l'aide de matériaux de construction préfabriqués.

1.4.2 Entre pièces principales et pièces de service

Cf. 1.4.1.

1.5 ESCALIERS

1.5.1 Escaliers

Escalier en béton armé ou à l'aide de matériaux de construction préfabriqués y compris revêtement de même qualité que le standard des sols du rez-de-chaussée.

1.5.2 Escaliers de secours

Sans objet

1.6 CONDUITS DE FUMÉE ET DE VENTILATION

1.6.1 Conduits de fumée des locaux de l'immeuble

Cf. 1.8.3.

1.6.2 Conduits de ventilation des locaux de l'immeuble

Cf. 2.9.4.1.

1.6.3 Conduits d'air frais

Cf. 2.9.4.1.

1.7 CHUTES ET GROSSES CANALISATIONS

1.7.1 Chutes d'eaux pluviales

L'eau de pluie est évacuée vers la canalisation souterraine par des tuyaux encastrés, respectivement par une rigole à ciel ouvert moyennant des descentes apparentes en zinc naturel (suivant plans) ; dimensions appropriées.

1.7.2 Chutes d'eaux usées

Les eaux usées sont conduites vers la canalisation souterraine par des tuyaux en PE de dimensions appropriées. Regard de révision au sous-sol ou à l'extérieur.

Les pièces de révision dans les colonnes montantes des canalisations sont comprises.

1.7.3 Canalisations en sous-sol

Tous les travaux concernant l'évacuation des eaux usées et des eaux de surface sont pris en compte pour autant qu'ils correspondent aux installations et aux équipements de la construction (raccordement sur le terrain).

Sont également compris : une rigole d'évacuation des eaux avec grille galvanisée pour l'évacuation des eaux de l'entrée de garage, les siphons de cave suivant plan ainsi qu'un regard de visite avec couvercle et dont l'emplacement reste à définir.

Les dimensions de la canalisation ainsi que le choix des matériaux correspondent aux prescriptions techniques. Le système de canalisation est adapté aux exigences de la commune. Le prix comprend la mise en place d'un réseau de canalisation jusqu'à la limite du terrain.

1.7.4 Branchement aux égouts

Cf. 1.7.3

1.8 TOITURES

1.8.1 Forme et exécution de la toiture

Toitures plates (garages) :

Isolation thermique suivant les calculs techniques (CPE), membranes d'étanchéités soudées. Un profil de rive pour la toiture ou des couvre murs sur acrotère en tôle alu laqué (suivant plans).

Toitures inclinées :

La charpente sera en bois de sapins équarri, classe AB, avec traitement anti-fongicide.

Couverture de toiture : ardoises naturelles sur double lattage posé sur une toile d'étanchéité micro-perforé type Tyvek ou similaire et équivalent. Mise en place d'une isolation thermique avec pare-vapeur, épaisseur suivant calculs CPE.

1.8.2 Etanchéité et accessoires

Cf. 1.8.1.

1.8.3 Souches de cheminées, ventilations et conduits divers

Conduit de fumée pour chaudière adapté au système de chauffage retenu.

Dans le cas où une cheminée à feu ouvert est prévue par le client, celle-ci démarre au niveau plafond de la dalle de référence, ceci pour permettre une économie de place à l'endroit où le feu ouvert sera posé et pour faciliter le raccordement par le fournisseur/constructeur au-dessus du feu ouvert.

Les plans et fiches techniques du système de feu ouvert doivent être mis à disposition par le client avant le début des travaux de gros-œuvre. Le système devra être tout à fait étanche à l'air (Blower-Door test).

2 LOCAUX PRIVATIFS ET LEURS EQUIPEMENTS

2.1 SOLS ET PLINTHES

2.1.1 Sols et plinthes des pièces principales (séjour, chambres à coucher)

Tous les sols sont prévus avec chape et revêtement de sol d'une valeur d'achat du revêtement hors pose auprès du fournisseur de 100,00 €/m² hors TVA (= prix brut officiel annoncé chez le fournisseur). Pose rectangulaire. Format maximal 60x60 cm.

Dans le cas où le client se déciderait pour un autre revêtement (en tout ou en parties ; p.ex. bac à douche carrelé, mosaïque, parquet, marbre, pierre naturelle, granit, moquettes, lino etc.) respectivement une autre façon de pose (p.ex. pose en diagonale) ou un format dont au moins une longueur dépasse 60 cm, un décompte en plus ou en moins sera fait en fonction du choix précis du client.

La fourniture et la pose de plinthes adaptées au revêtement de sol d'une valeur d'achat hors pose auprès du fournisseur de 20,00 €/ml hors TVA (= prix brut officiel annoncé chez le fournisseur) sont comprises dans l'offre. Les plinthes encastrées constituent un supplément.

Les escaliers seront exécutés dans le même revêtement standard que les couloirs resp. le hall d'entrée. Le revêtement de l'escalier est décompté à raison de 1m² par mètre linéaire de marche.

2.1.2 Sols et plinthes des pièces de service (cuisine, salles de bains et WC)

Cf. 2.1.1

2.1.3 Sols et plinthes des entrées et dégagements

Cf. 2.1.1

2.1.4 Sols des balcons, loggias et terrasses

Revêtement des terrasses en carrelage en dalles sur plots 40x40 de marque MARLUX, série HERA, ou similaire et équivalent, bordure périphérique en béton avec joints ouverts pour les terrasses.



2.2 REVETEMENTS MURAUX

2.2.1 Revêtements muraux des pièces de service (salle de bains et de douche, ainsi que WC séparé(s))

Tous les murs jusqu'à hauteur plafond sont prévus avec un revêtement mural en carrelage d'une valeur d'achat du revêtement hors pose auprès du fournisseur de 100,00 €/m² hors TVA (= prix brut officiel annoncé chez le fournisseur). Pose horizontale ou verticale. Format maximal 60x60 cm.

Dans le cas où le client se déciderait pour un autre revêtement (en tout ou en parties ; p.ex. mosaïque, marbre, pierre naturelle, granit, enduit lissé comme surépaisseur etc.) respectivement une autre façon de pose (p.ex. pose plusieurs formats) ou un format plus grand que 60x60 cm un décompte en plus ou en moins sera fait en fonction du choix précis du client.

2.2.2 Revêtements muraux des autres pièces

Revêtement mural entre les éléments de cuisine : à voir avec le fournisseur de la cuisine, non compris.

2.3 PLAFONDS

2.3.1 Plafonds des pièces intérieures

Cf. 2.8.2.3.

2.4 MENUISERIES EXTERIEURES

2.4.1 Menuiseries extérieures des pièces principales

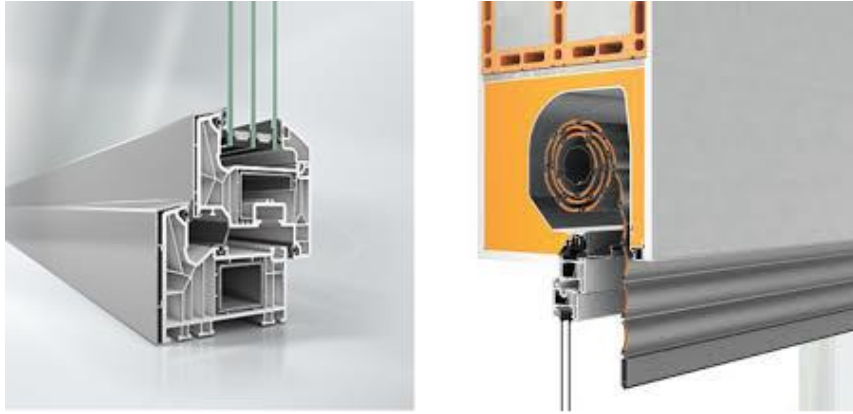
Les fenêtres et portes-fenêtres seront réalisées en PVC blanc de marque Schüco ou similaire et équivalent. Caractéristiques techniques du vitrage : triple vitrage valeur suivant faisabilité technique. La quincaillerie et les ferrements seront adaptés et livrés par le même fournisseur. L'ensemble des châssis sera posé de manière à garantir une étanchéité absolue à l'eau et à l'air par des membranes collées à l'intérieur.

Pour des raisons de réglage des éléments et de l'étanchéité à l'air (obligation de faire un test d'étanchéité à l'air Blower-door), toutes les doubles fenêtres et doubles portes-fenêtres sont munies d'un montant vertical fixe au milieu.

Pour le cas où des fenêtres de toitures seront installées, celles-ci seront équipées de volets et ouverture électrique et réalisés suivant faisabilité technique et calculs du CPE et finitions selon choix du constructeur.

La répartition et le dimensionnement des châssis ainsi que le sens des ouvertures tels que repris sur les plans sont à considérer comme indicatifs et seront rediscutés ultérieurement avec le fabricant de châssis, ceci en raison de certaines contraintes techniques en rapport surtout avec le poids des éléments respectifs.

Triple vitrage isolant 4/18/4/18/4, suivant faisabilité technique et calculs CPE



2.4.2 Menuiseries extérieures des pièces de service

Porte de garage sectionnelle isolée, dimensions suivant plan, équipée d'un moteur électrique avec une commande à distance par emplacement.

Le moteur électrique est équipé d'un éclairage avec temporisateur et dispositif de sécurité pour exclure le risque de pincement de personnes (limiteur d'effort autocontrôlé). Sécurité anti-intrusion manuelle. Marque HÖRMANN ou similaire et équivalent.

Si une sortie de la cave vers l'extérieur est prévue, celle-ci sera équipée d'une porte en PVC isolée.

2.5 FERMETURES EXTERIEURES ET OCCULTATION, PROTECTION ANTISOLAIRE

2.5.1 Pieces principales

Volets roulants en PVC blanc, avec moteur électrique pour les fenêtres de forme carrée ou rectangulaire.

La commande des volets se fera par des interrupteurs muraux sans centrale de régulation. Tablettes de fenêtre en aluminium à l'extérieur. Bancs intérieurs de fenêtres en pierre calcaire, mocca crème, finition adoucie, épaisseur des tablettes 20 mm, profondeur +/- 250 mm, longueur suivant les ouvertures respectives des fenêtres.

Caissons préfabriqués pour volets en matière isolante avec couvercle de révision à l'extérieur. Partie intérieure enduite de plâtre avec revêtement suivant le présent descriptif. Les caissons seront livrés et posés ensemble avec la menuiserie extérieure.

2.5.2 Pieces de service

Cf. 2.5.1

2.6 MENUISERIES INTERIEURES

2.6.1 Huisseries et bâtis

Porte d'entrée principale :
Portes en aluminium (5 modèles au choix du client).

2.6.2 Portes intérieures

Les portes intérieures sont au choix du client parmi la gamme présentée par le fournisseur.

Les valeurs (hors TVA) suivantes ont été prises en compte pour le calcul du prix de l'immeuble. Il s'agit de valeurs fourniture (ensemble porte, chambranle et quincaillerie) suivant les prix bruts officiels annoncés chez le fournisseur.

Etage(s)

Portes à raison de 740,00 €/pièce + TVA (= prix brut annoncé chez le fournisseur).

Porte d'accès en verre pour living (s'il y a lieu) suivant plans : 1.500,00 €/pièce + TVA (= prix brut annoncé chez le fournisseur).

Fourniture et pose d'une porte étanche à l'air pour séparer les locaux froids des locaux chauffés.

2.6.3 Portes palières

Sans objet

2.7 SERRURERIE ET GARDE-CORPS

2.7.1 Garde-corps et barres d'appui

Garde-corps intérieurs ou extérieurs (si nécessaires) sont constitués d'une main-courante et de quatre barres rondes verticales à la main-courante. Exécution des garde-corps intérieurs et extérieurs partiellement en acier inoxydable (inox), partiellement en vitrage de sécurité suivant plans.

2.7.2 Grille de protection des baies

Sans objet

2.7.3 Ouvrages divers

Sans objet

2.8 PEINTURES, PAPIERS, TENTURES

2.8.1 Peintures extérieures

2.8.1.1 Sur menuiseries

Néant, voir 2.4.1

2.8.1.2 Sur fermetures et protections

Néant, voir 2.5.1

2.8.1.3 Sur serrurerie

Néant, voir 2.7

2.8.1.4 Sur enduits, habillages en bois, staffs ou autres, murs et plafonds des loggias, sous-face et rives des balcons

Sans objet

2.8.2 Peintures intérieures

2.8.2.1 Sur menuiseries

Néant, voir 2.6

2.8.2.2 Sur murs

Revêtements muraux : préparation des surfaces et application d'un tissu en fibre lisse « Variovlies » ou similaire et équivalent. Mise en peinture des revêtements muraux par deux couches de latex.

Pour les locaux sanitaires et la cuisine : deux couches de peinture acrylique satinée.

Outre la peinture blanche, le client aura droit pour des maisons à quatre teintes claires différentes. Lorsque le client désire la mise en peinture de surfaces avec des teintes foncées ou vives, un devis séparé sera dressé. Celui-ci comprendra également les frais pour la commande et la confection d'échantillons.

La mise en peinture en deux couches de latex blanc des murs ainsi que des plafonds est comprise dans le prix standard.

2.8.2.3 Sur plafonds

Plafonds : rebouchage, ponçage, couche de fond et deux couches de latex blanc.

Plafonds locaux sanitaires et cuisine : rebouchage, ponçage, impression et deux couches de peinture acrylique satinée. Des petites baguettes en bois pour raccords mur/plafonds sont comprises.

2.8.2.4 Sur canalisations, tuyauteries, chutes, éléments de chauffage et divers

Sans objet

2.8.3 Papiers peints

Sans objet

2.8.4 Tentures (tissus, toiles plastifiées, etc...)

Sans objet

2.9 EQUIPEMENTS INTERIEURS

2.9.1 Equipements cuisine

2.9.1.1 Bloc évier, robinetterie

Sans objet

2.9.1.2 Appareils et mobilier

Sans objet

2.9.1.3 Evacuation des déchets

Sans objet

2.9.1.4 Armoire sèche-linge

Sans objet

2.9.2 Equipements sanitaires et plomberie

2.9.2.1 Distribution d'eau chaude et froide

Distribution d'eau chaude et froide en tuyauterie multicouche type Rehau ou équivalent. Calorifugeage selon besoins.

D'après les prestations standards, les destinations d'installations sont :

- la buanderie, le garage, le WC séparé, la cuisine, la salle de bains resp. salle de douche, eau chaude et froide
- un point de débit extérieur avec eau froide

Les raccordements pour la machine à laver et le lave-vaisselle sont compris dans les prestations standards.

Un robinet extérieur avec coupe-gel est prévu.

2.9.2.2 Evacuations

Cf. 2.9.2.1

2.9.2.3 Distribution du gaz

Sans objet

2.9.2.4 Appareils sanitaires

Equipements sanitaires de couleur blanche, nombre d'appareils sanitaires et emplacement suivant plans.

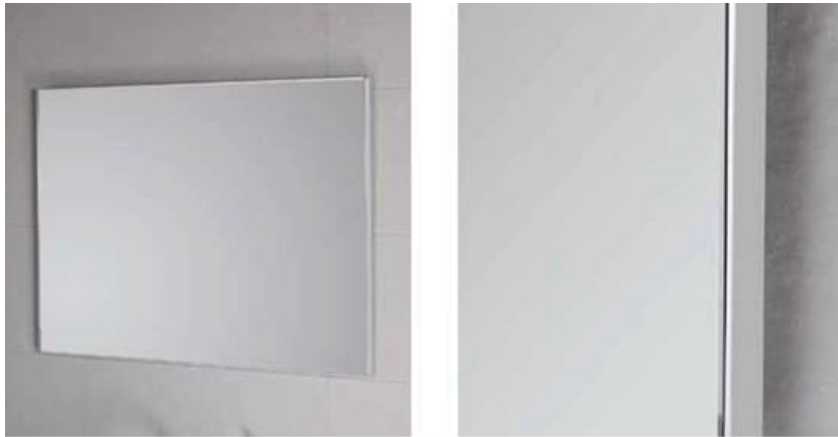
Les cabines de douches et meubles ne sont pas inclus (sauf paroi de douche pour la douche).

WC séparé

- 1 WC mural V&B Subway 2.0 sans bride avec bloc sanitaire intégré, abattant V&B SlimSeat à charnières. Système QuickRelease et Soft Closing, plaque de déclenchement Geberit Sigma 20 à 2 poussoirs blanc/chromé brillant
- 1 lave mains V&B Venticello 50 x 42 cm, mitigeur lavabo Grohe Essence New avec raccord d'eau chaude et froide, bonde push-open chromée



- Miroir Koh-i-Noor avec cadre 40*80 cm ou équivalent



Salle de bains/salle de douche

- 1 WC mural V&B Subway 2.0 sans bride avec bloc sanitaire intégré, abattant V&B SlimSeat à charnières QuickRelease et Soft Closing, plaque de déclenchement Geberit Sigma 20 à 2 poussoirs blanc/chromé brillant
- 1 lavabo V&B Venticello 60 x 50 cm, mitigeur lavabo Grohe Essence New avec raccord d'eau chaude et froide, bonde push-open chromée
- Miroir Koh-i-Noor avec cadre 60*90 cm ou équivalent
- 1 baignoire encastrée V&B Squaro Edge 12 180 x 80 cm, mitigeur bain/douche Grohe Essence New avec raccord d'eau chaude et froide, douche à main Grohe Euphoria 110 Champagne, support mural pour douchette Grohe Relaxa, flexible de douche Grohe Silverflex 150 cm





Variante à baignoire : bac de douche

1 receveur de douche V&B Planeo technologie RockLite, format 90 x 90 cm (Réf. : UDA 9090PLA 1V-XX), mitigeur douche Grohe Essence New avec raccord d'eau chaude et froide, set de douche 3 jets Grohe Euphoria 110 Champagne.



Garage et buanderie

1 déversoir 65 cm blanc-marbré avec mélangeur bec mobile S FG Atlanta chromé ou équivalent avec raccordement eau chaude et froide



2.9.2.5 Robinetterie

Cf. 2.9.2.4

2.9.2.6 Accessoires divers

Dans le WC séparé :

1 crochet porte gant Keuco Plan chromé
1 porte papier Keuco Plan chromé

Dans la salle de bain/douche :

1 porte-serviette Keuco Plan chromé
1 porte papier Keuco Plan chromé



2.9.3 Equipements électriques

Cf. 2.9.3.3

2.9.3.1 Types d'installation

Les plans électriques seront discutés et finalisés ensemble avec les clients avant le début des travaux. Ces plans et consultations sont compris dans le prix.

L'installation électrique comprend la fourniture et le montage de l'installation complète y compris tous les câblages à partir de l'armoire électrique centrale.

2.9.3.2 Puissance à desservir

Puissances de raccordement 230/400 V. Les tubes vides pour le raccordement du téléphone et des antennes sont prévus avec fil de tirage.

2.9.3.3 Equipement de chaque pièce

Hall d'entrée et couloir

1 détecteur optique de fumée en version autonome (avec batterie) (Jung RWM 200 blanc, ou similaire et équivalent),

2 point lumineux au plafond commandés par trois interrupteurs

2 prises simple 230 V

Eclairage devant porte d'entrée

1 point lumineux extérieur commandé par un interrupteur simple avec témoin

1 bouton poussoir pour la sonnette de la maison

Cuisine

1 point lumineux au plafond commandé par un interrupteur simple

1 prise simple 230 V commandée par un interrupteur simple

1 prise simple 230 V

3 prises doubles 230 V

1 alimentation cuisinière 400 V 16 A

1 prise simple 230V pour la hotte

1 prise directe 230V 16A pour le four

1 prise directe 230V 16A pour le lave-vaisselle

1 prise directe 230V 16A pour le réfrigérateur

Living

2 points lumineux au plafond commandés par deux interrupteurs doubles

4 prises simples 230 V

3 prises doubles 230 V

1 boîte pour le raccordement de l'antenne collective (avec câblage)

1 prise informatique double CAT 7

Chambre principale

1 détecteur optique de fumée en version autonome (avec batterie) (Jung RWM 200 blanc, ou similaire et équivalent),

1 point lumineux au plafond commandé par trois interrupteurs

1 prise simple 230 V

3 prises doubles 230 V

1 boîte pour le raccordement de l'antenne collective (avec câblage)

1 prise informatique double CAT 7

Pour chaque chambre supplémentaire

1 détecteur optique de fumée en version autonome (avec batterie) (Jung RWM 200 blanc, ou similaire et équivalent),

1 point lumineux au plafond commandé par un interrupteur simple

1 prise simple 230 V

2 prises doubles 230 V

1 boîte pour le raccordement de l'antenne collective (avec câblage)

1 prise informatique double CAT 7

Salle de bains ou salle de douche

1 point lumineux en applique et 1 point lumineux au plafond

Les deux points lumineux seront commandés par un interrupteur double

2 prises simples 230 V

1 mise à la terre baignoire/douche

1 alimentation directe 230V 16A pour le radiateur électrique décrit sous le chapitre 5.2.1.1

WC séparé

1 point lumineux au plafond commandé par un interrupteur simple

Cage d'escaliers (équipement entre deux étages)

1 point lumineux en applique commandé par deux interrupteurs

Bureau (s'il y a lieu)

1 détecteur optique de fumée en version autonome (avec batterie) (Jung RWM 200 blanc, ou similaire et équivalent),

1 point lumineux au plafond commandé par un interrupteur simple

1 prise simple 230 V

1 prise triple 230 V

1 boîte pour le raccordement de l'antenne collective (avec câblage)

1 prise informatique double CAT 7

Débarras / rangement (s'il y a lieu)

1 point lumineux au plafond commandé par un interrupteur simple

1 prise simple 230V

Hall de nuit (s'il y a lieu)

1 point lumineux au plafond commandé par deux interrupteurs

1 prise simple 230 V

Buanderie (s'il y a lieu),

1 point lumineux au plafond commandé par un interrupteur simple

1 luminaire étanche, IP54, type MOON 300 blanc en 24W LED 2300lm 3000k ou similaire

1 prise simple 230V

1 prise directe 230V 16A pour le lave-linge

1 prise directe 230V 16A pour le sèche-linge

Local technique (s'il y a lieu),

1 point lumineux au plafond commandé par un interrupteur simple

1 luminaire étanche, IP65, type NORMA+ 120 en 25W LED 3000lm 4000k ou similaire

1 prise simple 230V

Garage (s'il y a lieu),

1 point lumineux au plafond commandé par un interrupteur simple

1 luminaire étanche, IP65, type NORMA+ 120 en 25W LED 3000lm 4000k ou similaire

1 prise simple 400V 16A

1 prise simple 230V

1 prise simple 230V apparente pour le moteur de la porte de garage

1 bouton poussoir pour la porte de garage (seulement si le garage a un accès vers la maison)

Remarque !

Equipement prévu par emplacement. Dans le cas de plusieurs points lumineux, ceux-ci seront commandés par le même interrupteur simple.

Grenier (s'il y a lieu),

1 point lumineux commandé par un interrupteur simple avec témoin

1 luminaire étanche, IP65, type NORMA+ 120 en 25W LED 3000lm 4000k ou similaire

1 prise simple 230V (encastrée ou apparente suivant possibilités)

Remarque !

Equipement prévu pour une surface allant jusqu'à 50 m².

Terrasse (s'il y a lieu),

1 point lumineux extérieur

1 prise simple étanche IP44 230V

Le point lumineux et la prise seront commandés par un interrupteur double avec témoin

Tableau central de comptage et de distribution dans la maison, ainsi qu'un répartiteur électrique suivant possibilités.

L'installation du tableau central se fera dans l'enveloppe thermique, suivant normes et prescriptions définies par le fournisseur de l'énergie électrique.

Carillon simple commandé depuis le bouton sonnette de la porte d'entrée.

Volets ou stores électriques commandés individuellement par des interrupteurs standards, sans fonction centralisé, et sans commande par station météo.

Thermostats analogiques pour le contrôle individuel du chauffage au sol de chaque pièce.

2.9.4 Chauffage, cheminée, ventilations

2.9.4.1 Types d'installation

Chauffage :

Cf. 5.2.1

Ventilation :

La maison sera équipée d'une ventilation mécanique à double flux, modèle adapté au volume chauffé du bâtiment. Tous les locaux à l'intérieur de l'enveloppe étanche à l'air sont prévus avec ventilation.

La ventilation mécanique doit fonctionner en permanence.

L'extraction d'air de la hotte de la cuisine vers l'extérieur n'est pas possible en raison de l'obligation de construire un immeuble étanche à l'air. Il est dès lors demandé au client de faire équiper sa cuisine avec une hotte avec filtre intégré (p.ex. à charbon), ceci pour ne pas déséquilibrer la régulation de la ventilation mécanique.

Une extraction d'air par la ventilation mécanique est prévue de toute façon près ou dans la cuisine.

2.9.4.2 Températures garanties dans les diverses pièces par température minima extérieure de -12°C

Températures garanties dans les diverses pièces par température extérieure de –12°C :

- living : + 22° C
- cuisine : + 20° C
- salle de bains : + 24° C
- chambres : + 18° C

2.9.4.3 Appareils d'émission de chaleur

Cf. 5.2.1.1

2.9.4.4 Conduits de fumée

Cf. 1.8.3

2.9.4.5 Conduits et prise de ventilation

Distribution à l'intérieur du logement par gaine ronde et ovale avec revêtement antibactérien, de marque Zehnder ou équivalent. Bouches d'aspiration au plafond des pièces humides, bouches de pulsion dans les pièces sèches.

2.9.4.6 Conduits et prises d'air frais

Prise d'air neuf et rejet d'air vicié à l'extérieur par gaines rondes isolées de marque Zehnder ou équivalent. Positionnement sur la façade (grille) ou en toiture (cheminée) au choix du réalisateur.

2.9.5 Equipements de télécommunication

2.9.5.1 Radio T.V

Cf. 2.9.3.3

2.9.5.2 Téléphone

Cf. 2.9.3.3

2.9.5.3 Commande d'ouverture de la porte principale d'entrée de l'immeuble

Sans objet

2.9.6 Autres équipements

Sans objet

3 ANNEXES PRIVATIVES

3.1 CAVES, CELLIERS, GRENIERS

3.1.1 Murs ou cloisons

Cellier et cave (s'il y a lieu) : Cf. 1.2 et 1.4.1
Pas de finition sur les murs du grenier non-aménagé.

3.1.2 Plafonds

Cellier et cave (s'il y a lieu) : Cf. 2.8.2.3
Pas de finition sur le plafond du grenier non-aménagé.

3.1.3 Sols

Carrelage de cave au choix du réalisateur y compris plinthes dans le même carrelage.
Béton brut pour le grenier non-aménagé.

3.1.4 Porte des pièces

Porte simple à raison de 450,00 €/pièce + TVA (= prix brut annoncé chez le fournisseur, hors TVA) pour les pièces du grenier non-aménagé et pour la cave (s'il y a lieu).

3.1.5 Equipement électrique

Cf. 2.9.3.3

3.2 GARAGE

3.2.1 Murs ou cloisons

Cf. 1.2 et 1.4.1

3.2.2 Plafonds

Rebouchage, ponçage, couche de fond et deux couches de latex blanc.

3.2.3 Sols

Cf. 3.1.3

3.2.4 Portes d'accès intérieures

Cf. 2.6.2.

3.2.5 Equipement électrique

Cf. 2.9.3.3

4 PARTIES COMMUNES INTERIEURES A L'IMMEUBLE

Sans objet

5 EQUIPEMENTS GENERAUX DE L'IMMEUBLE

5.1 ASCENSEURS ET MONTE-CHARGE

Sans objet

5.2 CHAUFFAGE, EAU CHAUDE

5.2.1 Equipement thermique de chauffage

Installation d'une pompe à chaleur avec unité extérieure, complétée par des panneaux solaires pour la production d'eau chaude sanitaire.

Le choix du système de chauffage sera en fonction du type de maison et de son emplacement ainsi que du calcul du CPE.

Les éventuelles primes étatiques ou autres sont au profit de Stugalux Construction S.A. qui en a tenu compte dans le calcul de son prix.

5.2.1.1 Production de chaleur

Toutes les pièces dans l'enveloppe chauffée hors local technique :

Chauffage de sol pour toutes les surfaces habitables avec régulation individuelle à partir d'une surface au sol supérieure à 6 m².

De plus, les salles de bains et salles de douches sont toutes munies d'un chauffage au sol et d'un radiateur sèche-serviette électrique de marque ATLANTIC, modèle 2012 ou similaire et équivalent.



5.2.1.2 Régulation automatique

Régulation primaire par sonde extérieure.

5.2.1.3 Pompes et brûleurs

Pompe à chaleur avec unité extérieur.

5.2.1.4 Accessoires divers

Sans objet

5.2.1.5 Colonnes montantes

Suivant plans et nécessités techniques

5.2.2 Service d'eau chaude

5.2.2.1 Production d'eau chaude

Préparation d'eau chaude dans un boiler séparé avec support des panneaux solaires de type Weishaupt WAS 200 ou similaire et équivalent pour le support d'eau chaude.



5.2.2.2 Réservoirs

Cf.5.2.2.1

5.2.2.3 Pompes et brûleurs

Brûleur : sans objet

Circulation d'eau chaude dans le bâtiment par une pompe de circulation électronique programmable de type Grundfoss ou similaire et équivalent, pilotée par la régulation de la pompe à chaleur.

5.2.2.4 Colonnes montantes

Suivant plans et nécessités techniques.

5.3 TELECOMMUNICATIONS

5.3.1 Téléphone

Cf.2.9.3.3

5.3.2 Antennes TV et radios

Cf.2.9.3.3

5.4 VENTILATION MECANIQUE DES LOCAUX

La maison sera équipée d'une ventilation mécanique à double flux, modèle adapté au volume chauffé du bâtiment. Tous les locaux à l'intérieur de l'enveloppe étanche à l'air sont prévus avec ventilation. La ventilation mécanique doit fonctionner en permanence.

6 PARTIES EXTERIEURES A L'IMMEUBLE ET LEURS EQUIPEMENTS

6.1 VOIRIE ET PARKINGS

6.1.1 Voirie d'accès

Accès maison (palier et marches devant l'entrée) avec un soubassement en béton et la fourniture et pose d'un revêtement en granit au choix du réalisateur avec joints fermés, suivant possibilités techniques.

Accès garage avec soubassement en 0/50 H.F. et la fourniture et pose de pavés en béton format 20x10x6, gris clair ou gris foncé, sur un lit de poussière 0/4 H.F.

6.1.2 Trottoirs

Sans objet

6.2 CIRCULATIONS DES PIETONS

6.2.2 Chemins d'accès aux entrées, emmarchement, rampes, cours

Entrée de la maison, chemins d'accès à la maison et rampes de garage suivant 6.1.1.

6.3 ESPACES VERTS

Sans objet

6.4 RESEAUX DIVERS

6.4.1 Eau

A partir du compteur d'eau qui est installé par l'Administration Communale. Filtre à eau compris.

6.4.2 Gaz

Sans objet.

6.4.3 Electricité (poste de transformation en extérieur)

Sans objet

6.4.4 Postes d'incendie, extincteurs

Sans objet

6.4.5 Egouts

Sans objet

6.4.6 Epuration des eaux

Sans objet

6.4.7 Télécommunications

Sans objet

6.4.8 Drainage du terrain

Drainage en PVC compris dans les prestations standard.
Les tuyaux en question sont posés à côté des fondations.

6.4.9 Evacuation des eaux de pluie et de ruissellement accès maison et rampe de garage

Mise en place de caniveaux en nombre suffisant pour l'évacuation des eaux de pluie.

6.4.10 Abri de jardin

Sans objet.

Fait en autant d'exemplaires que de parties ayant un intérêt distinct.

Par la présente, les soussignés, déclarent avoir reçu un exemplaire du CAHIER DES CHARGES ET NOTICE DESCRIPTIVE et, après l'avoir lu et approuvé, s'engagent par leurs signatures à l'accepter et à le respecter.

Signé à KEHLEN, le

MAITRE DE L'OUVRAGE

STUGALUX INVEST SA